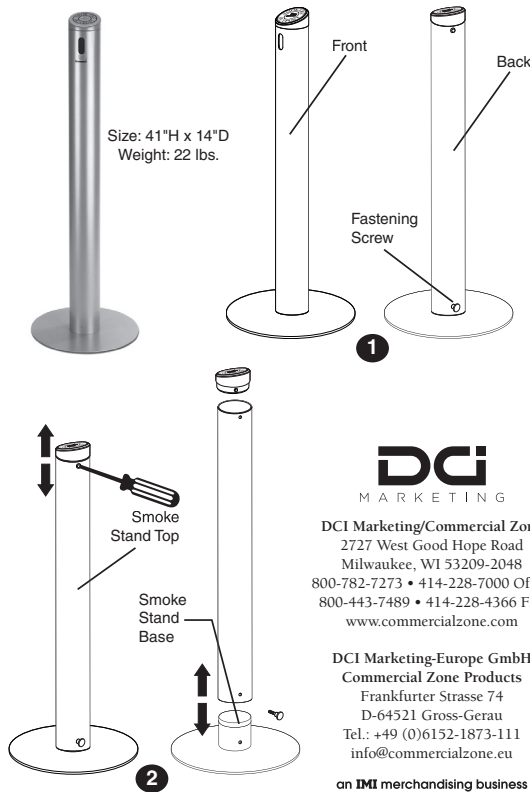




# Thank you for ordering!



**DCI**  
MARKETING

DCI Marketing/Commercial Zone  
2727 West Good Hope Road  
Milwaukee, WI 53209-2048  
800-782-7273 • 414-228-7000 Office  
800-443-7489 • 414-228-4366 Fax  
www.commercialzone.com

DCI Marketing-Europe GmbH  
Commercial Zone Products  
Frankfurter Strasse 74  
D-64521 Gross-Gerau  
Tel.: +49 (0)6152-1873-111  
info@commercialzone.eu

an IMI merchandising business

## Contents:

- (1) Smoke Stand Smokers' Outpost® Unit

## Important Safety and Assembly Instructions

Follow instructions carefully before assembling.

Check parts list below:

- Tube with cap (preassembled on tube)
- Base with screw closure
- Warning sticker on tube assembly

Each part is important to the safe and effective use of this product. Contact immediately if missing any items.

## Cleaning and Maintenance

Empty the Smoke Stand based on actual usage. Units in high-traffic areas must be cleaned more frequently.

Step 1: Release the cap from the tube by depressing the pin inside the hole with a ballpoint pen or small screwdriver. Lift the cap to release.  
(See Illustrations 1 and 2.)

Step 2: Release tube from base by unscrewing screw closure. Lift the tube to release.  
(See Illustrations 1 and 2.)

Step 3: Invert the tube to empty it after making sure there are no smoldering cigarette butts or other materials inside the unit. Remove any lodged materials.

Step 4: To minimize tar buildup and odor, clean the unit periodically with a household degreaser or cleaner.

Step 5: Secure tube on base using screw closure.

Step 6: Secure cap to tube using spring pin closure.

Option: Securing the unit to a desired location. A 3/8" diameter hole in the base allows for securing the unit in place. The hole may be used for a chain or cable (available from Smokers' Outpost or a local hardware store) to be affixed to the base and then to a secured post, door frame, etc. The screw closure may be replaced with a 1/4-20 x 3/4" machine screw for additional security requirements.

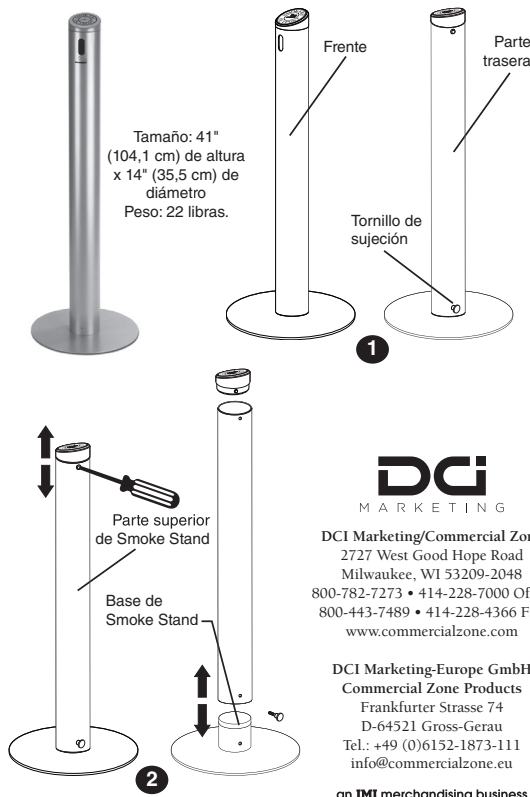
## Return Policy

Inspect the unit immediately. All Smokers' Outpost products covered by one-year limited warranty against manufacturing defects. No returns accepted without prior return authorization. Specific warranty and return policy available online at [www.commercialzone.com](http://www.commercialzone.com), or contact your current distributor for more information.

© Copyright 2010 Commercial Products Group. All rights reserved.



# ¡Gracias por su pedido!



**DCI**  
MARKETING

DCI Marketing/Commercial Zone  
2727 West Good Hope Road  
Milwaukee, WI 53209-2048  
800-782-7273 • 414-228-7000 Office  
800-443-7489 • 414-228-4366 Fax  
www.commercialzone.com

DCI Marketing-Europe GmbH  
Commercial Zone Products  
Frankfurter Strasse 74  
D-64521 Gross-Gerau  
Tel.: +49 (0)6152-1873-111  
info@commercialzone.eu

an IMI merchandising business

## Contenido:

- (1) Unidad Smoke Stand Smokers' Outpost®

## Instrucciones importantes de seguridad y armado

Siga las instrucciones al pie de la letra antes de armar la unidad.

Revise la siguiente lista de piezas:

- Tubo con tapa (prearmada en el tubo)
- Base con cierre de tornillo
- Etiqueta de advertencia en el armado del tubo

Cada una de las piezas es importante para que este producto sea usado de manera segura y efectiva. Comuníquese de inmediato si faltan piezas.

## Limpieza y mantenimiento

Vacíe la unidad Smoke Stand según el uso. Las unidades en áreas muy transitadas deben limpiarse con mayor frecuencia.

Paso 1: Separe la tapa al apretando la clavija dentro del orificio con un bolígrafo o un destornillador pequeño. Levante la tapa para separar. (Vea las figuras 1 y 2.)

Paso 2: Separe el tubo de la base destornillando el cierre con tornillo. Levante el tubo para separar. (Vea las figuras 1 y 2.)

Paso 3: Dé vuelta el tubo para vaciarlo, pero antes asegúrese de que no haya colillas ardiendo u otros materiales dentro de la unidad. Quite todos los materiales que hayan quedado allí.

Paso 4: Para minimizar la acumulación de alquitrán y mal olor, limpie la unidad regularmente con limpiador o desengrasante doméstico.

Paso 5: Asegure el tubo a la base con el cierre de tornillo.

Paso 6: Asegure la tapa al tubo con el cierre de clavija accionado por resorte.

Opción: Cómo asegurar la unidad en el lugar deseado. La base de la unidad tiene un orificio de 3/8" (0,9 cm) para asegurarla en el lugar. El orificio se puede utilizar para fijar una cadena o cable (disponibles en Smokers' Outpost o una tienda local de herrajes) a la base y de ahí a un poste seguro, al marco de una puerta, etc. Para mayores requisitos de seguridad, el cierre con tornillo se puede reemplazar por un tornillo mecanizado de 1/4-20 x 3/4".

## Política de devoluciones

Inspeccione la unidad de inmediato. Todos los productos Smokers' Outpost están cubiertos por una garantía limitada de un año contra defectos de fabricación. No se aceptan devoluciones sin una autorización de devolución previa. La política específica de garantía y devolución está disponible en Internet, en [www.commercialzone.com](http://www.commercialzone.com), o comuníquese con un distribuidor para obtener más información.

© Copyright 2010 Commercial Products Group. Todos los derechos reservados.



# Vielen Dank für Ihre Bestellung!

## Inhalt:

(1) Smoke Stand Smokers' Outpost® Einheit

## Wichtige Hinweise zur Sicherheit und zur Montage

Lesen Sie die Anleitungen vor der Montage sorgfältig durch.

Überprüfen Sie die folgende Bauteilliste auf Vollständigkeit:

- Rohr mit Aufsatz (auf dem Rohr vormontiert)
- Sockel mit Schraubverschluss
- Warnhinweis auf Rohrbauteil

Jedes Bauteil ist wichtig für die sichere und effektive Verwendung dieses Produkts.

Kontaktieren Sie uns sofort, wenn ein Teil fehlt.

## Reinigung und Wartung

Leeren Sie den Smoke Stand nach Bedarf. Geräte in stark frequentierten Bereichen müssen häufiger gereinigt werden.

**Schritt 1:** Entfernen Sie den Aufsatz durch drücken des Bolzens im Loch mit einem Kugelschreiber oder einem kleinen Schraubenzieher. Heben Sie den Aufsatz an, um ihn zu entfernen. (Siehe Abbildungen 1 und 2)

**Schritt 2:** Entfernen Sie das Rohr durch Aufdrehen des Schraubverschlusses vom Sockel. Heben Sie das Rohr an, um es zu entfernen. (Siehe Abbildungen 1 und 2)

**Schritt 3:** Drehen Sie das Rohr, nachdem Sie sichergestellt haben, dass sich keine brennenden Zigarettenstummel oder andere Materialien in der Einheit befinden, um es zu leeren. Entfernen Sie feststeckende Materialien.

**Schritt 4:** Reinigen Sie die Einheit regelmäßig mit einem Haushaltsreiniger, um Teerablagerungen und Gerüche zu vermeiden.

**Schritt 5:** Befestigen Sie das Rohr auf dem Schraubverschluss.

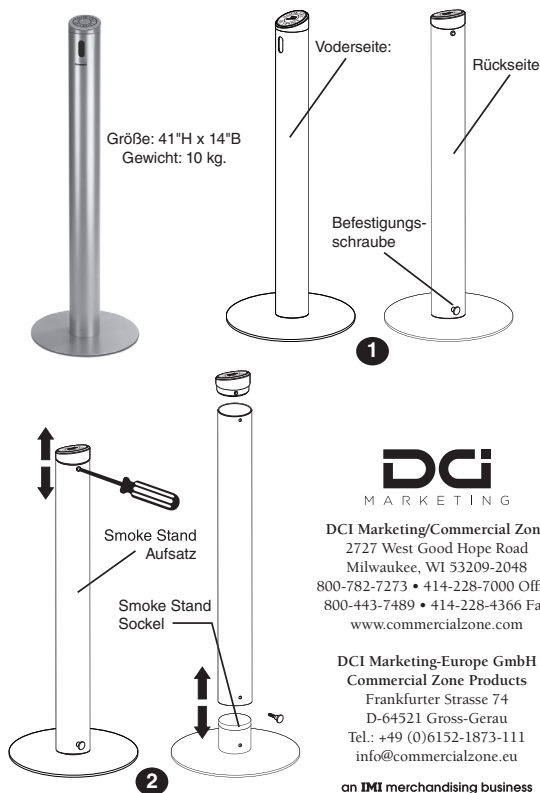
**Schritt 6:** Befestigen Sie den Aufsatz mithilfe des Bolzens-Schnappverschlusses auf dem Rohr.

Option: Befestigen der Einheit an einem Stellplatz. Ein 0,95 cm großes Loch im Sockel bietet die Möglichkeit die Einheit an einem Stellplatz zu befestigen. Das Loch kann für eine Kette oder ein Kabel (erhältlich von Smokers' Outpost oder im lokalen Baumarkt) verwendet werden, um am Sockel angebracht und dann an einem Pfosten, Türrahmen oder ähnliches befestigt zu werden. Der Schraubverschluss kann bei zusätzlichen Sicherheitsanforderungen durch einer 0,63-20 x 0,75 cm Metallgewindeschraube ersetzt werden.

## Rücknahmebedingungen

Überprüfen Sie das Gerät sofort. Alle Produkte von Smokers' Outpost verfügen über eine eingeschränkte Garantie von einem Jahr gegen Herstellungsfehler. Rücksendungen werden nur mit vorhergehender Rückgabeberechtigung akzeptiert. Die ausführliche Garantie- und Rücknahmebedingungen sind online unter [www.commercialzone.com](http://www.commercialzone.com) erhältlich, oder Sie kontaktieren Ihren Lieferanten für weitere Informationen.

© Copyright 2010 Commercial Products Group. Alle Rechte vorbehalten.



**DCI**  
MARKETING

DCI Marketing/Commercial Zone  
2727 West Good Hope Road  
Milwaukee, WI 53209-2048  
800-782-7273 • 414-228-7000 Office  
800-443-7489 • 414-228-4366 Fax  
[www.commercialzone.com](http://www.commercialzone.com)

DCI Marketing-Europe GmbH  
Commercial Zone Products  
Frankfurter Strasse 74  
D-64521 Gross-Gerau  
Tel.: +49 (0)6152-1873-111  
[info@commercialzone.eu](mailto:info@commercialzone.eu)

an IMI merchandising business



# ご注文いただき誠に有難うございます!

## 内容:

(1) Smoke Stand Smokers' Outpost® 本体

## 安全管理と組み立てに関する重要な説明

組み立てる前によく説明をお読みください。

以下の部品リストを確認:

- キャップ付きチューブ (チューブに前もって組み立て)
- ネジ締め済みの下部
- チューブ アッシーの警告ステッカー

各部品は本製品を安全かつ効果的に使用するために重要です。部品が足りない場合はすぐにお問い合わせください。

## 清掃と維持管理

使用している Smoke Stand を空にします。多くの人を使う場所では、より頻繁に清掃する必要があります。

**ステップ1:** チューブの穴にあるピンをボールペンが小型のドライバーで押し、チューブからキャップを取り外す。キャップを上げて外す。(図1と2を参照)

**ステップ2:** 締められたネジを抜いて下部からチューブを離す。キャップを上げて外す。(図1と2を参照)

**ステップ3:** くすぶっているタバコの吸殻またはその他の物質が本体内部に無いことを確認した後で、チューブを逆にして空にする。こびりついた物質すべてを除去する。

**ステップ4:** ヤニの溜りや臭いを最小限に抑えるために、本体を定期的に家庭用の脱脂剤または洗剤で清掃する。

**ステップ5:** ネジ締めで下部をチューブにしっかり留める。

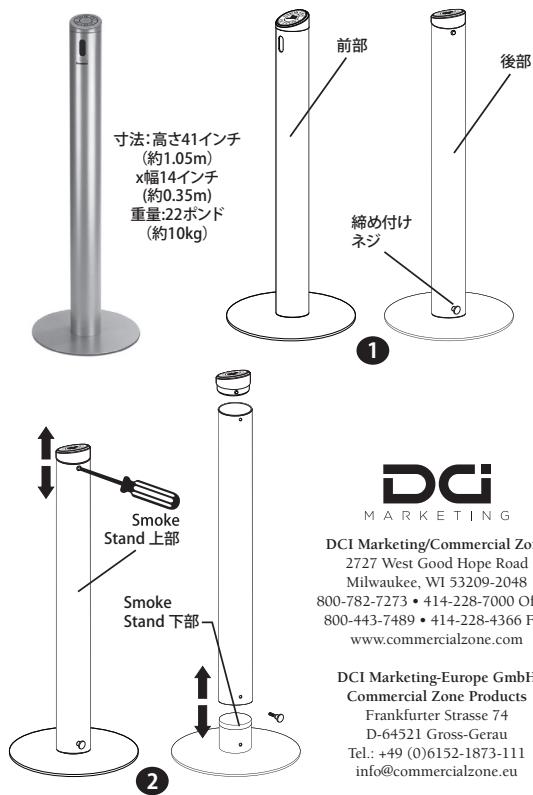
**ステップ6:** スプリング ピンを締めてキャップをチューブにしっかり留める。

オプション: 本体を必要な位置に確実に設置する。下部にある直径3/8インチ (約1cm) の穴で本体を所定位置に設置できる。この穴は (Smokers' Outpost または地元の金物屋にある) チェーンあるいはケーブルで下部に取り付け、柱やドア枠などその他に設置するのに利用できる。この締められたネジは、より一層の安全性を保つために 1/4-20 x 3/4 インチ (約1/4-20x2.0cm) の小ネジにも交換できる。

## 返品条件

本体は開梱後すぐに点検してください。Smokers' 製品の Outpost は製造上の欠陥に対して1年の限定保証がされています。尚、返品に関する事前の承諾が無ければ返品は受領いたしません。特定の保証と返品条件は [www.commercialzone.com](http://www.commercialzone.com) でオンライン検索できます。また詳細については最寄の代理店までお問い合わせください。

© 版權 2010 Commercial Products Group無断転載禁ず



**DCI**  
MARKETING

DCI Marketing/Commercial Zone  
2727 West Good Hope Road  
Milwaukee, WI 53209-2048  
800-782-7273 • 414-228-7000 Office  
800-443-7489 • 414-228-4366 Fax  
[www.commercialzone.com](http://www.commercialzone.com)

DCI Marketing-Europe GmbH  
Commercial Zone Products  
Frankfurter Strasse 74  
D-64521 Gross-Gerau  
Tel.: +49 (0)6152-1873-111  
[info@commercialzone.eu](mailto:info@commercialzone.eu)

an IMI merchandising business